



## WARNING!



**WARNING! SEVERE PERSONAL INJURY AND PROPERTY DAMAGE CAN RESULT FROM IMPROPER INSTALLATION OR ASSEMBLY. READ THE FOLLOWING WARNINGS BEFORE BEGINNING.**

Do not use this product for any purpose not explicitly specified by Aurora Multimedia. Improper installation may cause property damage or personal injury. If you do not understand these directions, or have doubts about the safety of the installation, contact Aurora Multimedia Customer Service or call a qualified contractor. Aurora Multimedia is not liable for damage or injury caused by incorrect mounting, assembly, or use.

The hardware provided with this product, is exclusively intended for installation on walls made of solid wood, concrete, cinder block or solid wood columns with a maximum of 5/8" of drywall. For walls made of other materials, for example hollow bricks, please consult your installer and/or specialist supplier.

**DO NOT EXCEED THE MAXIMUM WEIGHT CAPACITY FOR THIS PRODUCT**

**ES**

# ¡ADVERTENCIA!

**ES**

**¡ADVERTENCIA! LA INSTALACIÓN O EL MONTAJE INAPROPIADOS PUEDEN PROVOCAR LESIONES, DAÑOS MATERIALES O INCLUSO LA MUERTE. ANTES DE COMENZAR, LEA LAS SIGUIENTES ADVERTENCIAS.**

No utilice este producto para ningún fin que no sea explícitamente especificado por Aurora Multimedia. Una instalación inadecuada puede provocar daños materiales o lesiones personales. Si no entiende las instrucciones de montaje o tiene alguna duda sobre la seguridad de la instalación, contacte con Aurora Multimedia o llame a un operario cualificado. Aurora Multimedia no es responsable de daños o lesiones causados por el montaje, ensamblaje o uso incorrectos.

Los materiales de fijación suministrados están destinados exclusivamente al montaje en paredes de Madera maciza, ladrillo, hormigón, o en columnas de madera maciza, con un acabado mínimo de 16 mm en la pared. Para paredes de otros materiales, como ladrillo hueco, consulte a su instalador o comercio especializado.

**NO EXCEDA LA CAPACIDAD DE PESO MÁXIMA PARA ESTE PRODUCTO.**

**FR**

# AVERTISSEMENT

**FR**

**AVERTISSEMENT! SI CE PRODUIT N'EST PAS CORRECTEMENT INSTALLÉ OU ASSEMBLÉ, IL RISQUE DE CAUSER DES BLESSURES RAVES, VOIRE MORTELLES, AINSI QUE DES DOMMAGES MATÉRIELS IMPORTANTS. AVANT DE COMMENCER, LISEZ LES AVERTISSEMENTS SUIVANTS.**

N'utilisez pas ce produit à une fin non spécifiée expressément par Aurora Multimedia. Une installation incorrecte peut entraîner des préjudices corporels ou des dommages matériels. Si vous ne comprenez pas ces instructions ou si vous avez des doutes quant à la sécurité de l'installation, veuillez contacter le service clientèle de Aurora Multimedia ou un installateur qualifié. Aurora Multimedia n'est pas responsable des dommages ou des préjudices causés par un montage, un assemblage ou une utilisation incorrects.

Le matériel fourni avec ce produit, est exclusivement destiné à être installé sur des murs en bois massif, en béton, blocs de béton ou des colonnes en bois massif avec un maximum de 16 mm de plaques de plâtre. Pour les murs faits d'autres matériaux, comme la brique creuse, s'il vous plaît consulter votre installateur et / ou fournisseur spécialisé.

**NE DÉPASSEZ JAMAIS LA CAPACITÉ DE CHARGE MAXIMALE DE CE PRODUIT.**

# WEIGHT CAPACITY

**EN** Maximum Weight Capacity

**ES** Peso máximo de pantalla

**FR** Poids maximal de l'écran

**40lb / 18kg**

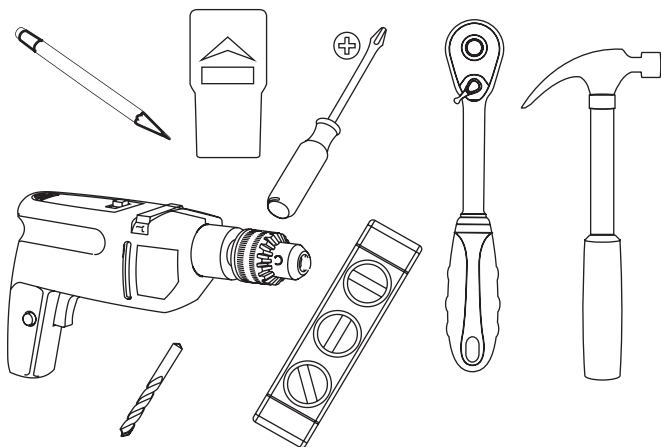


**EN**

## TOOLS REQUIRED

**ES** Herramientas necesarias

**FR** Outils nécessaires



**EN**

Wood bit 4mm - 5/32". Masonry bit 10mm - 3/8". Socket wrench 3/8". Hammer if necessary.

**ES**

Madera poco 4mm - 5/32". Mampostería poco 10mm - 3/8". 3/8" llave. Martillar si es necesario.

**FR**

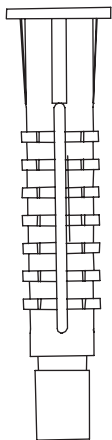
Peu de bois de 4 mm - 5/32". peu maçonnerie 10mm - 3/8". 3/8" Clé à douille. Marteau si nécessaire.

EN

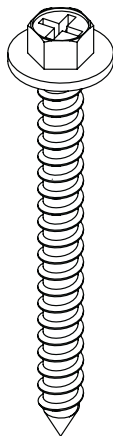
# PACKAGE CONTENTS

ES Contenido del paquete

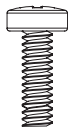
FR Contenu de l'emballage



B (2)



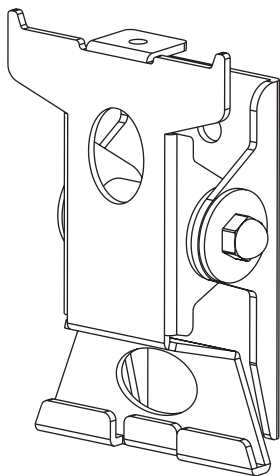
#14 x 2.5"  
A (2)



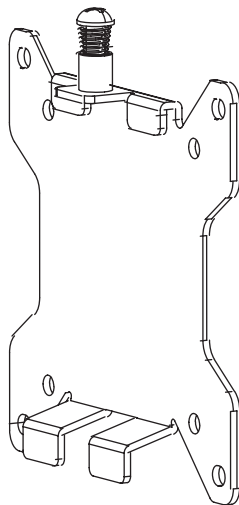
M4 x 12mm  
F (4)



M4 x 20mm  
G (4)

**EN****PACKAGE CONTENTS****ES** Contenido del paquete**FR** Contenu de l'emballage

C(1)



E(1)

# INSTALL INSTRUCTIONS

ES

Instrucciones de instalación

FR

Instructions d'installation

## 1a-1

### WOOD STUD INSTALLATION

EN

Using stud finder locate center of stud.

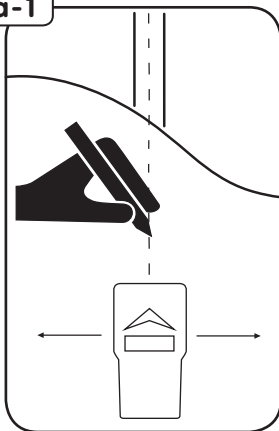
ES

Usa de localizador de montantes de ubicar el centro del montante.

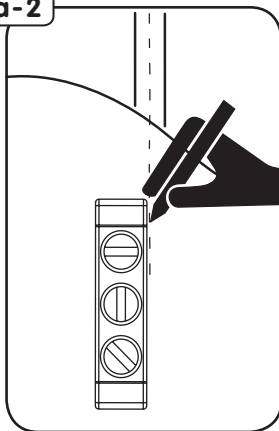
FR

Utiliser un localisateur de montants de localiser le centre du montant.

1a-1



1a-2



## 1a-2

### WOOD STUD INSTALLATION

EN

Using level draw a vertical line at stud center.

ES

Usa de nivel trace una línea vertical en el centro de postes de madera.

FR

Utiliser le niveau tracez une ligne verticale au centre du montant.



# WARNING!



Install only to wood studs or wood joists that are a minimum of 2"x4", the wall or ceiling where the mount is being attached may have a maximum drywall thickness of 5/8".

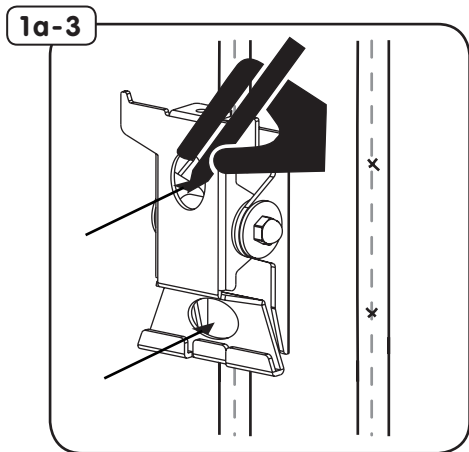
Instale solamente a los postes de madera o vigas de madera que son un mínimo de 2"x4", la pared o el techo donde se une el monte pueden tener un espesor máximo de paneles de yeso de 5/8".

Installez uniquement les montants ou des poutres qui sont un minimum de 2"x4", mur ou au plafond où il rencontre la montage peuvent avoir une épaisseur de plaques de plâtre maximum de 5/8".

## 1a-3

## WOOD STUD INSTALLATION

- |    |                                                                                     |
|----|-------------------------------------------------------------------------------------|
| EN | Use wall plate (C) to mark hole location on center line.                            |
| ES | Use la placa de pared (C) para marcar la ubicación del agujero en la línea central. |
| FR | Utilisez la plaque murale (C) pour marquer l'emplacement trou dans l'axe.           |

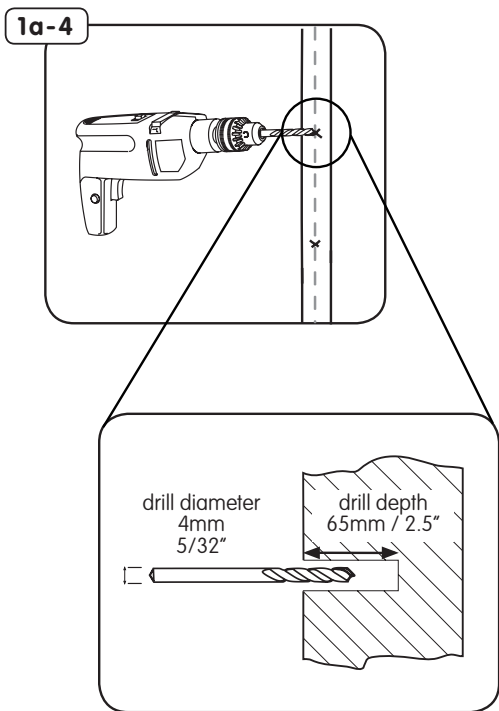


**1a-4****WOOD STUD INSTALLATION**

**EN** Use 4mm - 5/32" drill bit to make a 65mm - 2.5" hole on marks.

**ES** El uso de 4 mm - broca 5/32" hacer un 65mm - 2.5" agujero en materia de marcas.

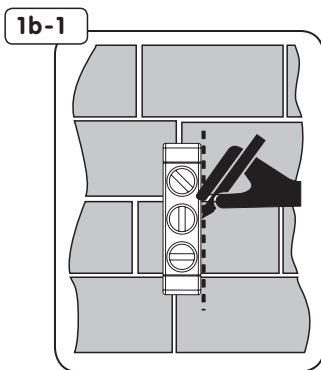
**FR** Utilisez 4mm - foret 5/32in faire un 65mm - 2.5" trou de sur les marque.





## 1b-1 CINDER BLOCK & CONCRETE INSTALLATION

- EN** Use level to make a line on wall.
- ES** Use un nivel para hacer una línea en la pared.
- FR** Utilisez le niveau pour faire une ligne sur le mur.



## WARNING!



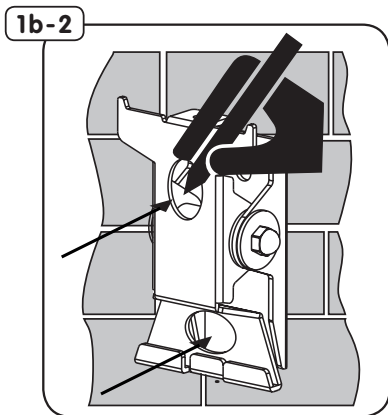
Mounts are designed to be installed to a concrete wall with a minimum thickness of 8" and minimum density of 2000psi and 8"x8"x16" cinder block which meets ASTM C-90 specifications. Do not drill into mortar joints. Do not install to a concrete wall or cinder block that has any type drywall or other finishing.

Se monta están diseñados para ser instalados en un muro de hormigón con un espesor mínimo de 8 "y la densidad mínima de 2000 psi y 8" x8 "x16" de bloques de cemento que cumple con ASTM C-90 especificaciones. No taladre en juntas de mortero. No lo instale en un bloque de pared o de cemento de hormigón que tiene cualquier tipo de paneles de yeso u otro acabado.

Montures sont conçus pour être installés sur un mur en béton d'une épaisseur minimale de 8 "et la densité supérieure à 2000 psi et 8" x8 "x16" en blocs de béton qui rencontre la norme ASTM C-90 du cahier des charges. Ne percez pas dans les joints de mortier. Ne pas installer sur un mur ou cendre bloc de béton qui a une cloison sèche de type ou d'un autre finition.

## 1b-2 CINDER BLOCK & CONCRETE INSTALLATION

- EN** Use wall plate (C) to mark hole location on line.
- ES** Use la placa de pared (C) para marcar la ubicación del agujero en la línea.
- FR** Utilisez la plaque murale (C) pour marquer l'emplacement trou sur la ligne.



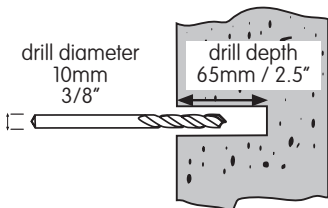
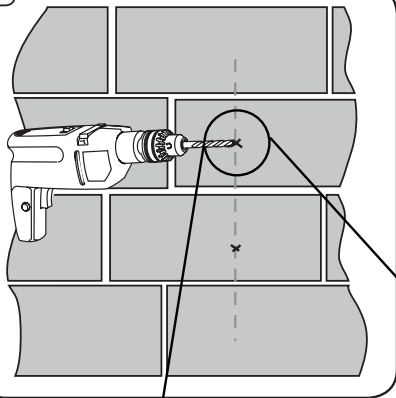
## 1b-3 CINDER BLOCK & CONCRETE INSTALLATION

**EN** Use 10mm - 3/8" drill bit to make a 65mm - 2.5" hole on marks.

**ES** El uso de 10mm - broca 3/8" hacer un 65mm - 2.5" agujero en materia de marcas.

**FR** Utilisez 10mm - foret 3/8" faire un 65mm - 2.5" trou de sur les marque.

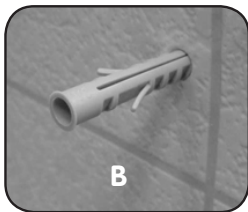
1b-3



## 1b-4 CINDER BLOCK & CONCRETE INSTALLATION

- EN** Insert (B) into both holes. Use a hammer to tap in if necessary.
- ES** Insertar (B) en ambos orificios. Utilice un martillo para golpear en caso de necesidad.
- FR** Insérer (B) dans les deux trous. Utilisez un marteau pour enfoncer dans le cas échéant.

1b-4

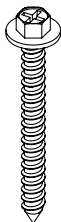


2

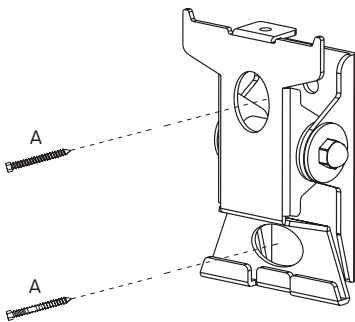
## INSTALL WALL PLATE

- EN** Fasten wall plate to wall using screw (A). Hand tool only.
- ES** Fije la placa de pared a pared con el tornillo (A). Mano tool solamente.
- FR** Fixer la plaque murale au mur avec la vis (A). Hand tool seulement.

2



#14 x 2.5"  
A (2)



**3****ATTACH MOUNT PLATE****EN**

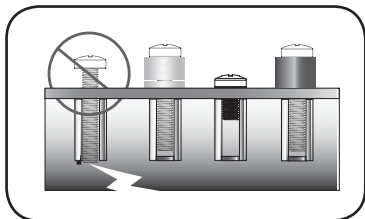
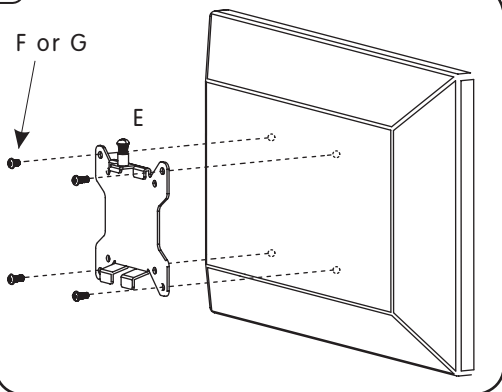
Align mount plate (E) to holes on back of TV. Fasten mount plate using supplied screws (F) or (G) with screwdriver. If screw bottoms out use washers (not included) to eliminate slack.

**ES**

Alinee la placa de montaje (E) a los agujeros en la parte posterior de la televisión. Fije la placa de montaje utilizando los tornillos suministrados (F) o (G) con un destornillador. Si es necesario, utilice arandelas (no incluido) para eliminar la holgura.

**FR**

Aligner la plaque de montage (E) dans les trous à l'arrière du téléviseur. Fixer la plaque de montage avec les vis fournies (F) ou (G) avec un tournevis. Si nécessaire, utilisez des rondelles (non inclus) pour éliminer mou.

**3**

**4****HANG TV****EN**

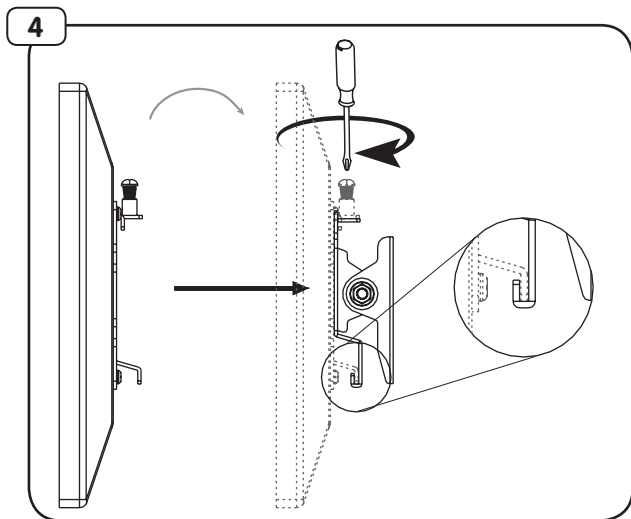
Align bottom of mount plate with wall plate. Hang TV then tighten securement screw.

**ES**

Alinee la parte inferior de la placa de montaje con la placa de pared. Cuelgue TV y apretar el tornillo de sujeción.

**FR**

Aligner le bas du platine de fixation avec la plaque murale. Pendre TV, puis serrez la vis de fixation.



# LIMITED 5 YEAR WARRANTY

Aurora Multimedia Corporation ("Manufacturer") warrants that this product is free of defects in both materials and workmanship for a period of 5 years as defined herein for parts and labor from date of purchase. This Limited Warranty covers products purchased in the year of 2019 and after. Motorized mechanical parts (Hard Drives, DVD, etc.), mechanical parts (buttons, doors, etc.), remotes and cables are covered for a period of 1 year. Touch screen displays are covered for 1 year; touch screen overlay components are covered for 90 days. Supplied batteries are not covered by this warranty. During the warranty period, and upon proof of purchase, the product will be repaired or replaced (with same or similar model) at our option without charge for parts or labor for the specified product lifetime warranty period. This warranty shall not apply if any of the following:

- A. The product has been damaged by negligence, accident, lightning, water, act-of-God or mishandling; or,
- B. The product has not been operated in accordance with procedures specified in operating instructions; or,
- C. The product has been repaired and or altered by other than manufacturer or authorized service center; or,
- D. The product's original serial number has been modified or removed; or,
- E. External equipment other than supplied by manufacturer, in determination of manufacturer, shall have affected the performance, safety or reliability of the product; or,
- F. Part(s) are no longer available for product.

In the event that the product needs repair or replacement during the specified warranty period, product should be shipped back to Manufacturer at Purchaser's expense. Repaired or replaced product shall be returned to Purchaser by standard shipping methods at Manufacturer's discretion. Express shipping will be at the expense of the Purchaser. If Purchaser resides outside the contiguous US, return shipping shall be at Purchaser's expense.

No other warranty, express or implied other than Manufacturer's shall apply.

Manufacturer does not assume any responsibility for consequential damages, expenses or loss of revenue or property, inconvenience or interruption in operation experienced by the customer due to a malfunction of the purchased equipment. No warranty service performed on any product shall extend the applicable warranty period. This warranty does not cover damage to the equipment during shipping and Manufacturer assumes no responsibility for such damage. This product warranty extends to the original purchaser only and will be null and void upon any assignment or transfer.



Aurora Multimedia Corp.  
205 Commercial Court | Morganville, NJ 07751  
Phone: +1 732-591-5800 | Fax: 732-591-6801  
sales@auroramm.com | www.auroramm.com